

GEZE APOLL

Znaky produktu

- ▶ uzavřený pojezdový profil
- ▶ prizmatická dráha pojezdu
- ▶ kladky tvrzeny a vybaveny kuličkovým ložiskem
- ▶ pohyblivé závěsy
- ▶ 3 velikosti

Oblast použití

- ▶ pro všechny druhy posuvných dveří
- ▶ pro všechny dveřní materiály
- ▶ pro upevnění na stěnu a podhled
- ▶ pro dopravní a posuvná zařízení
- ▶ jako montážní pomůcka v dílně a průmyslu
- ▶ pro vysoká zatížení, viz. tabulka

Nosnost pojezdového profilu při vzdálenosti objímek 700 mm:

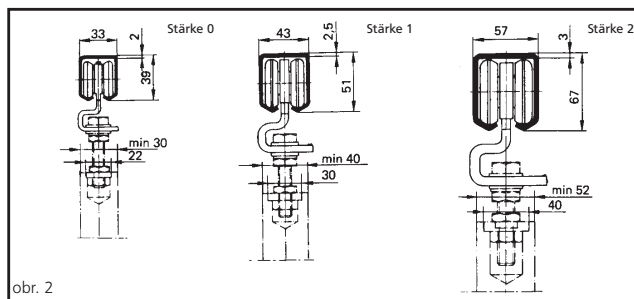
St. 0 150 kg/m
St. 1 350 kg/m
St. 2 600 kg/m

Standartní provedení/ obsah dodávky

Pojezdový profil galvanicky pozinkovaný, ostatní díly galvanicky pozinkované



obr. 1



obr. 2

GEZE APOLL	kladky	provedení	možnost zatížení (kg)	
			dov. hmotnost dveří u posuvných dveří	zatížení kladek u dopravních zařízení
Stärke 0	jednoduchá	ocel	75	50
		umělá hmota	50	25
	dvojitá	ocel	150	100
		umělá hmota	100	50
Stärke 1	jednoduchá	ocel	175	100
		umělá hmota	100	50
	dvojitá	ocel	350	200
		umělá hmota	200	100
Stärke 2	jednoduchá	ocel	300	200
		-	-	-
	dvojitá	ocel	600	300
		-	-	-

*) při centrickém zatížení

pro posuvné dveře

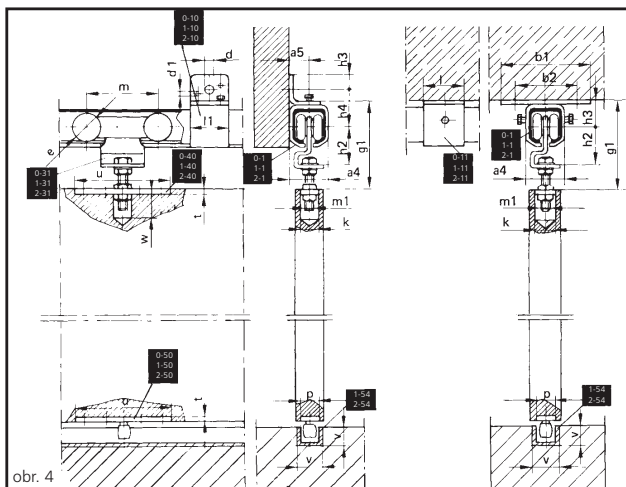
Montáž

Rozměry uvedené ve všech následujících tabulkách jsou-pokud není dáno jinak- v milimetrech

Podklady pro jiné montážní varianty dle poptávky

**Upevnění na stěnu a pohled s
objímkou, dveře s nosnou deskou,**
viz. obr. 4

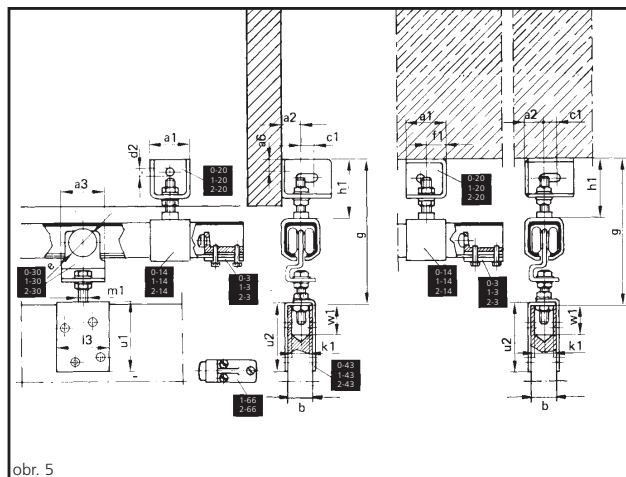
	St. 0	St. 1	St. 2
a4	41	52,5	70
a5	20,5	26,5	35
b1	100	135	170
b2	70	91	114
d	9	13	15
d1	6,4	9	11
e	32	42	56
g1	89-112	116-139	149-177
h2	41,5	53	71
h3 upev.na stěnu	15	18	24,5
h3 upev.na podhled	29	38	48,5
h4	43	55,5	72,5
k	Ø 22	Ø 24	Ø 30
l	45	65	85
l1	45	65	95
m	80	114	140
m1	M 10	M 12	M16
p	22	30	40
t	5	6	8
u	110	180	220
v	20	20	30
w	35	45	53



obr. 4

**Upevnění na stěnu a pohled s
konzolou, dveře s úhelníkovou
nosnou deskou, viz. obr. 5**

	St. 0	St. 1	St. 2
a1 upev.na stěnu	45	64	90
a1 upev.na podhled	45	49	80
a2	20,5	26,5	35
a3	50	65	85
a6	15	24	40
b	22-37	30-46	44-60
c1	max. 14	max. 20	max. 30
d2	11	13	17
e	32	42	56
f1	22,5	25	40
g upev.na stěnu	152-190	190-227	255-306
g upev.na podhled	152-190	205-242	265-316
h1 upev.na stěnu	62-78	69-97	105-135
h1 upev.na podhled	62-78	84-112	115-145
k1	Ø 22	Ø 30	Ø 35
l3	60	80	100
m1	M 10	M 12	M 16
u1	80	128	160
		115	
u2	80	73	80
		60	
w1	35	35	48



obr. 5

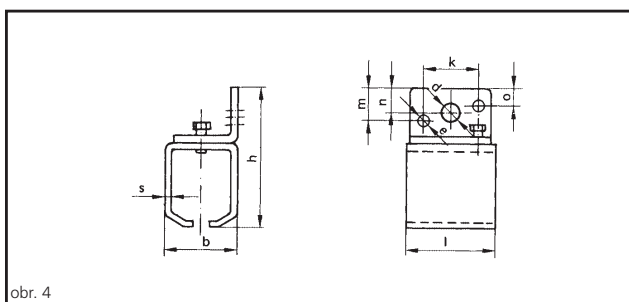
GEZE APOLL pro posuvné dveře

Objímky

Objímka pro upevnění na stěnu,

viz. obr. 4

	St. 0	St. 1	St. 2
ozn.	0-10	1-10	2-10
b	41	52,5	70
h	80	100,5	135
l	45	65	95
s	2	2,5	3,5
n	15	18	24,5
m	20	23	29,5
o	10	13	19,5
k	25	40	60
d	9	13	15
e	6,4	9	11
kg (hmotnost)	0,3	0,6	1,4
Id.-Nr.	020701	012686	011554

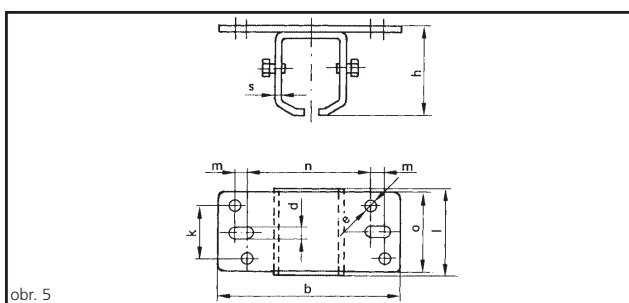


obr. 4

Objímka pro upevnění na podhled,

viz. obr. 5

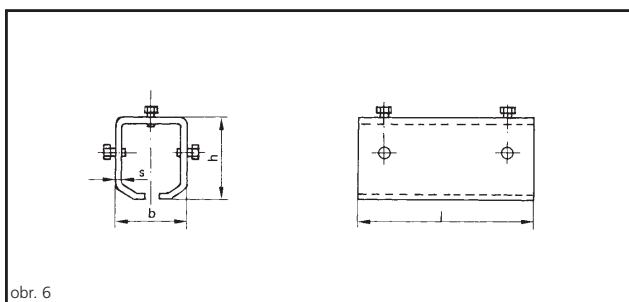
	F. 0	F. 1	F. 2
ozn.	0-11	1-11	2-11
b	100	135	170
h	50,5	66	86,5
l	45	65	85
o	45	60	90
s	3,5	4	6
n	70	91	114
m	-	10	10
k	25	40	60
d	∅ 9	13	15
e	6,4	9	11
kg (hmotnost)	0,3	0,6	1,4
Id.-Nr.	023286	012691	012119



obr. 5

Objímka pro zesílení, viz. obr. 6

	F. 0	F. 1	F. 2
ozn.	0-12	1-12	2-12
b	41	53,5	70
h	47	60,5	80,5
l	90	130	180
s	3,5	4	6
kg (hmotnost)	0,4	0,9	2,1
Id.-Nr.	024004	012694	012306



obr. 6

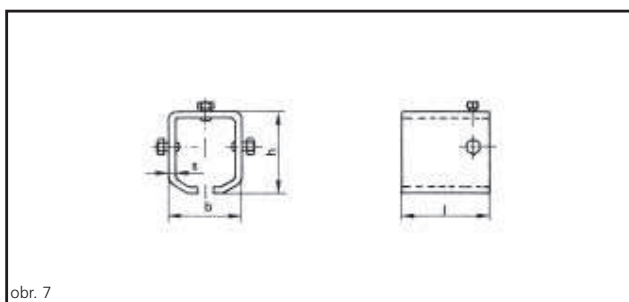
GEZE APOLL pro posuvné dveře

Objímky

Objímka pro svařování,

viz. obr. 7

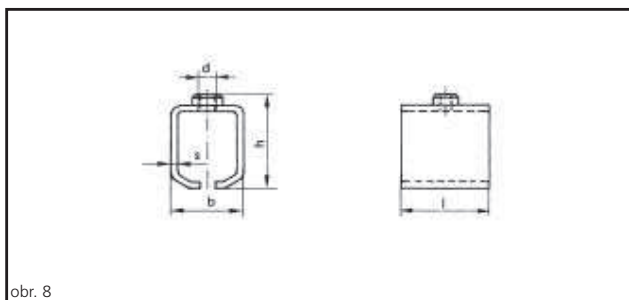
	F. 0	F. 1
ozn.	0-13	1-13
b	41	52,5
h	47	60,5
l	45	65
s	3,5	4
kg (hmotnost)	0,2	0,5
Id.-Nr.	024093	012697



obr. 7

Objímka pro výškové a stranové nastavení, viz. obr. 8

	F. 0	F. 1	F. 2
ozn.	0-13	1-13	2-13
b	41	52,5	70
h	50,5	64,5	86
l	45	65	85
s	3,5	4	6
d	M 10	M 12	M 16
kg (hmotnost)	0,2	0,5	1
Id.-Nr.	024126	013097	007197



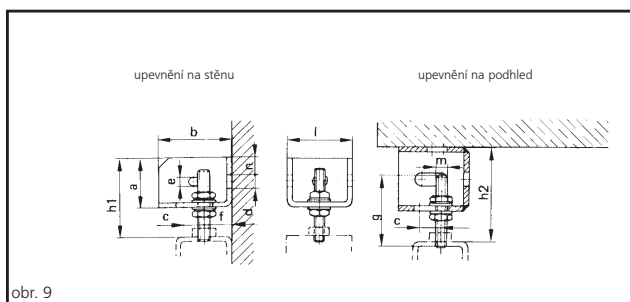
obr. 8

GEZE APOLL pro posuvné dveře

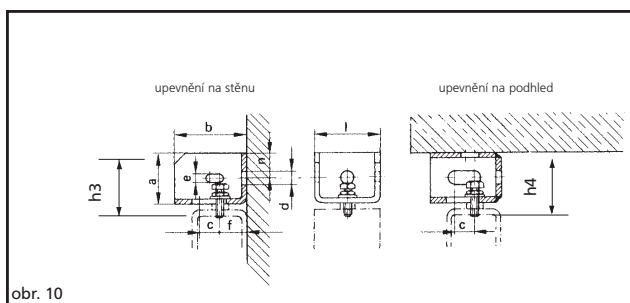
Konzoly pro výškové a stranové nastavení 0-14
s objímkou pro výškové a stranové nastavení: 1-14

Jednoduchá konzola pro výškové a stranové nastavení, viz. obr. 9

	F. 0	F. 1
ozn.	0-20	1-20
h1	62-78	69-97
h2	62-78	84-112
h3	48,5	54,5
h4	48,5	68,5
a	45	50
b	55	70
l	45	64
n	15	24
d	11	13
e	11	9
g	50	70
m	M 10	M 12
f	20,5	26,5
rozsah nastavení	14	20
kg (hmotnost)	0,3	0,5
Id.-Nr.	024325	013772



obr. 9



obr. 10

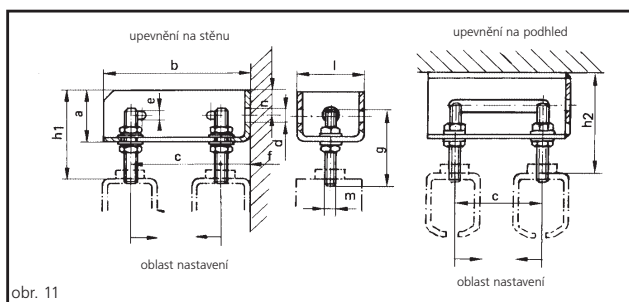
Jednoduchá konzola pro stranové nastavení, viz. obr. 10

GEZE APOLL pro posuvné dveře

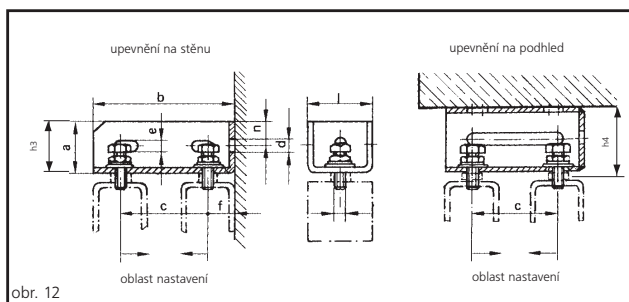
Konzoly pro výškové a stranové nastavení
s objímkou pro výškové a stranové nastavení: 0-14
1-14

Dvojitá konzola pro výškové a stranové nastavení, viz. obr. 11

	F. 0	F. 1
ozn.	0-21	1-21
h1	62-78	69-97
h2	62-78	84-112
h3	48,5	54,5
h4	48,5	68,5
a	45	50
l	45	64
b	110	138
n	15	24
d	11	13
e	11	9
g	50	70
m	M 10	M 12
f	20,5	26,5
c	69	85
rozsah nastavení	28	31,5
kg (hmotnost)	0,4	0,8
Id.-Nr.	024402	013997



obr. 11



obr. 12

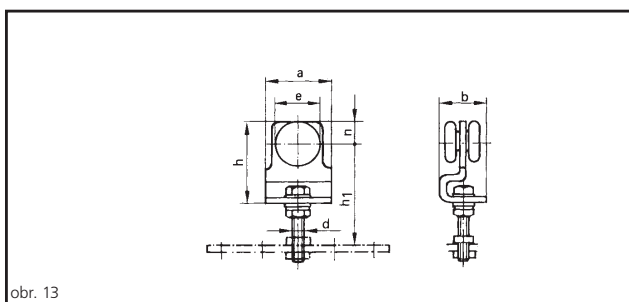
Dvojitá konzola pro stranové nastavení, viz. obr. 12

GEZE APOLL pro posuvné dveře

Kladky

Jednoduchá kladka, ocel nebo umělá hmota*, viz. obr. 13

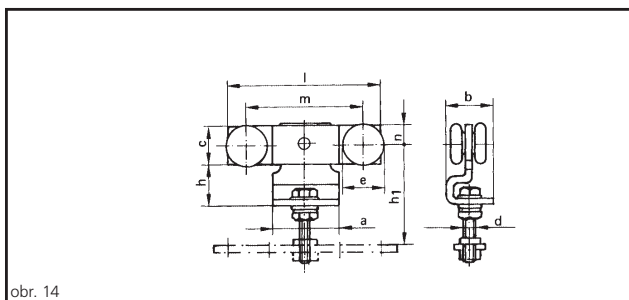
	F. 0	F. 1	F. 2
ozn.	0-30	1-30	2-30
ozn.*	0-36*	1-36*	-
a	50	65	85
b	35	48	68
h	58	80	104
n	13	21	25
e	32	42	56
d	M 10	M 12	M 16
h1	60-83	78-101	101-129
kg (hmotnost)	0,2	0,6	1,4
zatížení max.	50 kg	100 kg	200 kg
zatížení max.*	25 kg	50 kg	-
Id.-Nr.	016264	012468	008426
Id.-Nr.*	054045	054050	-



obr. 13

Dvojitá kladka, ocel nebo umělá hmota*, viz. obr. 14

	F. 0	F. 1	F. 2
ozn.	0-31	1-31	2-3
ozn.*	0-37*	1-37*	-
a	50	65	85
b	35	48	68
l	100	150	190
m	80	114	140
h	32	42	56
c	26	37	48
e	32	42	56
d	M 10	M 12	M 16
n	13	20	25
h1	60-83	78-101	101-129
kg (hmotnost)	0,5	1,2	2,7
zatížení max.	100 kg	200 kg	300 kg
zatížení max.*	50 kg	100 kg	-
Id.-Nr.	017274	012651	009484
Id.-Nr.*	054046	054051	-



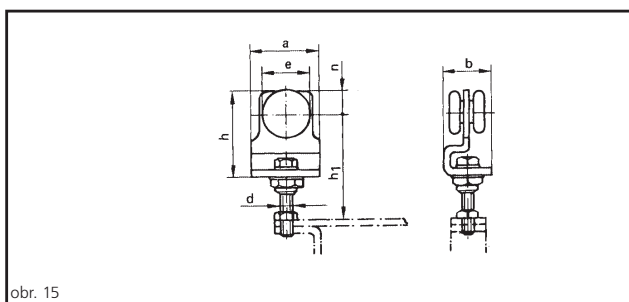
obr. 14

GEZE APOLL pro posuvné dveře

Kladky s otočným uložením

Jednoduchá kladka s otočným uložením, viz. obr. 15

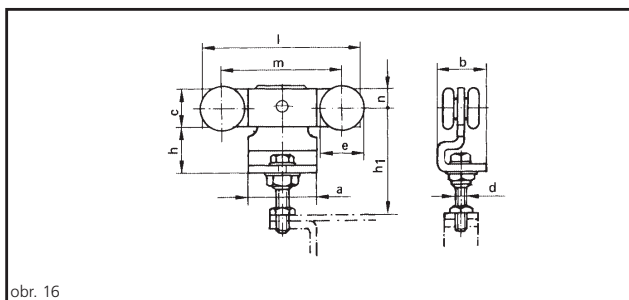
	F. 0	F. 1	F. 2
ozn.	0-32	1-32	2-32
a	50	65	85
b	35	48	68
h	58	80	104
n	13	21	25
e	32	42	56
d	M 10	M 12	M 16
h1	66-83	83-101	106-129
kg (hmotnost)	0,27	0,68	1,5
zatižení max.	50 kg	100 kg	200 kg
Id.-Nr.	050996	051021	049961



obr. 15

Dvojitá kladka s otočným uložením, viz. obr. 16

	F. 0	F. 1	F. 2
ozn.	0-33	1-33	2-33
a	50	65	85
b	35	48	68
l	100	150	190
m	80	114	140
h	32	42	56
c	26	37	48
e	32	42	56
d	M 10	M 12	M 16
n	13	20	25
h1	66-83	83-101	106-129
kg (hmotnost)	0,57	1,28	2,8
zatižení max.	100 kg	200 kg	300 kg
Id.-Nr.	050997	049950	049962



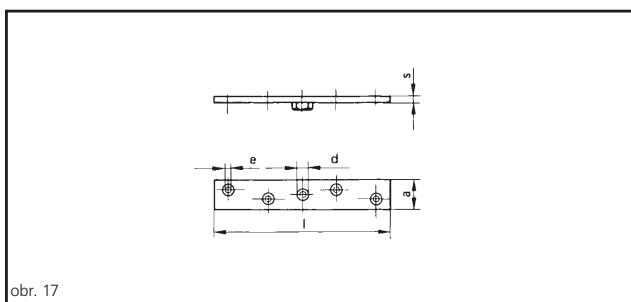
obr. 16

GEZE APOLL pro posuvné dveře

Nosné desky pro úhelníkové nosníky

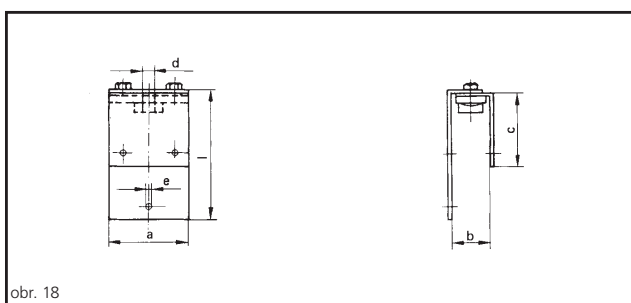
Nosná deska, viz. obr. 17

	F. 0	F. 1	F. 2
ozn.	0-40	1-40	2-40
l	110	180	220
a	22	30	40
s	5	6	8
d	M 10	M 12	M 16
e	6,4	8,4	8,4
upev. otvory	4	4	6
kg (hmotnost)	0,1	0,2	0,5
Id.-Nr.	018431	012658	010890



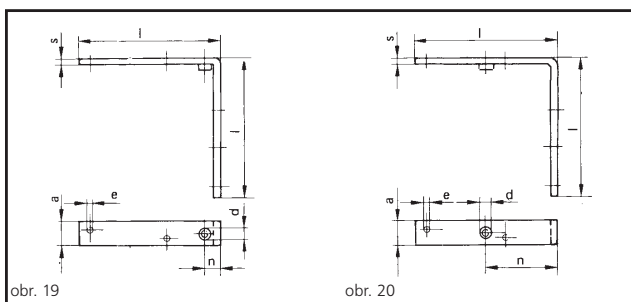
Úhelníková nosná deska, viz. obr. 18

	F. 0	F. 1	F. 2	
ozn.	0-43	1-43/1	1-43/2	2-43
a	60	80	80	100
b	22-37	30-46	44-60	50-75
l	80	128	115	160
c	80	73	60	80
d	M 10	M 12	M 12	M 16
e	6,5	8,5	8,5	8,5
kg (hmotnost)	0,2	0,6	0,6	1,13
Id.-Nr.	019138	012947	012946	051318



Úhelníkový nosník otočný bod 18, 20, 30 mm, viz. obr. 19

	F. 0	F. 1
ozn.	0-41	1-41
l	110	180
a	22	30
s	5	6
n	18	20
d	M 10	M 12
e	6,4	8,4
upev. otvory	4	6
kg (hmotnost)	0,2	0,5
Id.-Nr.	018801	012661



Úhelníkový nosník otočný bod 60, 90, 100 mm, viz. obr. 20

	F. 0	F. 1
ozn.	0-42	1-42
l	110	180
a	22	30
s	5	6
n	18	20
d	M 10	M 12
e	6,4	8,4
upev. otvory	4	6
kg (hmotnost)	0,2	0,5
Id.-Nr.	019019	012663

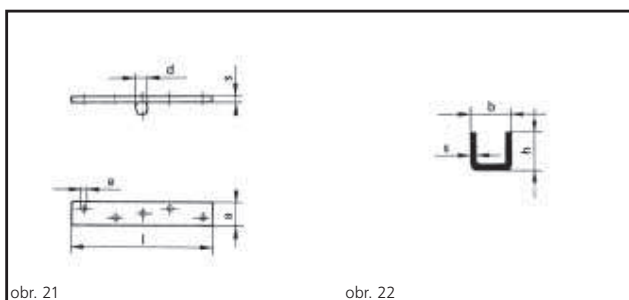


GEZE APOLL pro posuvné dveře

Kladky podlahového vedení a lišta podlahového vedení

Kladka podlahového vedení s deskou, viz. obr. 21

	F. 0	F. 1	F. 2
ozn.	0-50	1-50	2-50
l	110	180	220
a	22	30	40
s	5	6	8
d	Ø 15,5	Ø 15,5	Ø 22
e	6,4	8,4	8,4
upev.otvory	4	4	6
kg (hmotnost)	0,11	0,3	0,5
Id.-Nr.	019884	012665	011139

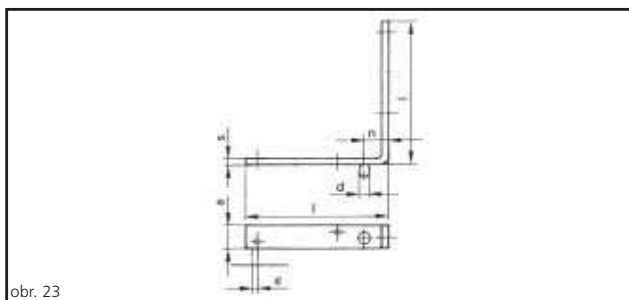


obr. 21

obr. 22

Lišta podlahového vedení, viz. obr. 22

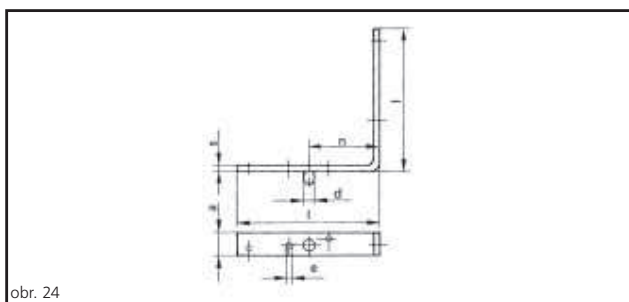
	F. 1	F. 2
ozn.	1-54	2-54
b	20	30
h	20	30
s	1,5	2,5
kg/m	0,5	1,95
Id.-Nr.	051649	051654



obr. 23

Kladka podlahového vedení otočný bod 18, 20, 30 mm, viz. obr. 23

	F. 0	F. 1
ozn.	0-51	1-51
l	110	180
a	22	30
s	5	6
n	18	20
d	Ø 15,5	Ø 15,5
e	6,4	8,4
upev.otvory	4	6
kg (hmotnost)	0,2	0,5
Id.-Nr.	020404	012670



obr. 24

Kladka podlahového vedení otočný bod 16, 90, 100 mm, viz. obr. 24

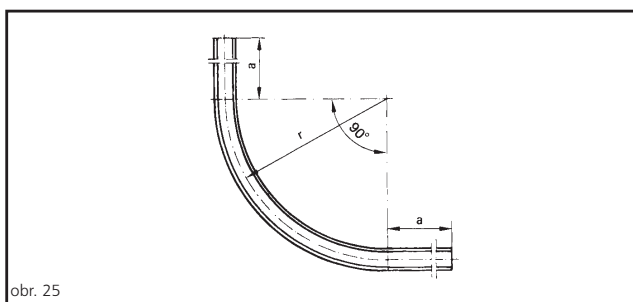
	F. 0	F. 1
ozn.	0-52	1-52
l	110	180
a	22	30
s	5	6
n	60	90
d	Ø 15,5	Ø 15,5
e	6,4	8,4
upev.otvory	4	6
kg (hmotnost)	0,2	0,5
Id.-Nr.	020522	012672

GEZE APOLL pro posuvné dveře

Oblouk podlahového vedení a příslušenství

Oblouk podlahového vedení, viz. obr. 25

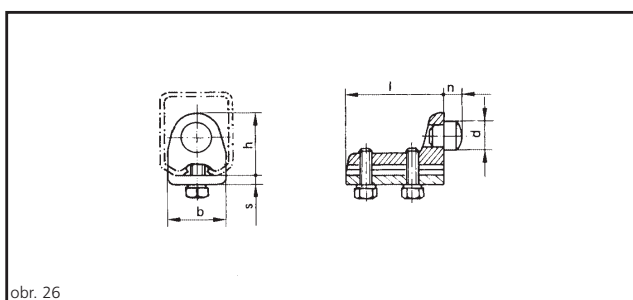
	F. 0	F. 1	F. 2
ozn.	0-55	1-55	2-55
a	200	200	300
r	700	800	1000
kg (hmotnost)	0,90	1660	2170
délka	1500	1660	2170
Id.-Nr.	054770	054772	054774



obr. 25

Koncový doraz, viz. obr. 26

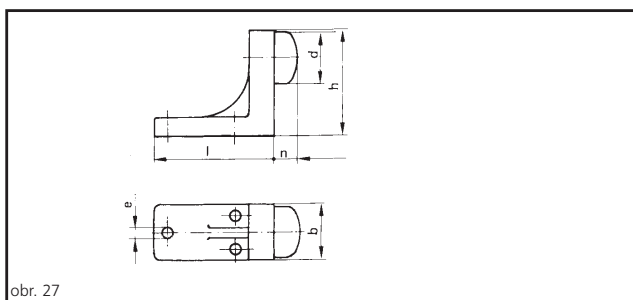
	F. 0	F. 1	F. 2
ozn.	0-3	1-3	2-3
b	30	35	50
l	46	61	88
h	28,5	39	51
s	5	6	8
n	6	9,5	12
d	Ø 14	Ø 18	Ø 30
kg (hmotnost)	0,1	0,3	0,8
Id.-Nr.	024689	014440	007371



obr. 26

Úhelníkový doraz, viz. obr. 27

	F. 1	F. 2
ozn.	1-66	2-66
l	58	87
b	26	36
h	47	62
d	Ø 24	Ø 30
n	10,5	12
e	5	6
kg (hmotnost)	0,15	0,36
Id.-Nr.	000339	000342



obr. 27

GEZE APOLL pro posuvné dveře

Popisový text

Kování pro posuvné dveře s uzavřenou
vodící lištou GEZE APOLL, Stárke 0 (1, 2),
Hmotnost křídla kg,
Počet křidel,
Velikost křídla,
Délka pojezdové lišty,
pro upevnění na stěnu (nebo podhled)
Dvojitá kladka (nebo jednoduchá)
nosná deska (úhelníkový závěs),
podlahové vedení, koncové dorazy

Upozornění

Díly kování jsou označeny čísly
Číslování je zpracováno následujícím
systémem:
Číslo před pomlčkou znamená velikost
(Stárke) kování, číslo za pomlčkou
je číslo dílu.
To znamená, že číslo za pomlčkou
je v zásadě označením dílu.
Číslo před pomlčkou se mění v
závislosti na velikosti (Stárke) kování.

Příklady:

1-10 = GEZE APOLL Stárke 1 –
objímka upevnění na stěnu (n° 10)
2-10 = GEZE APOLL Stárke 2 –
objímka upevnění na stěnu (n° 10)

Text pro objednání

Označení	číslo		Id.-Nr.	
	Nr.	St. 0	St. 1	St. 2
Pojezdová lišta, ocel galv. pozinkovaná				
Skladová délka 6 m	-1	025769	018015	018014
Uříznuto na míru		051506	051473	051472
Oblouk pojezdové lišty, ocel pozinkovaná				
Oblouk 90°	Radius 700 mm	0-2	054769	-
	Radius 800 mm	1-2	-	054771
	Radius 1000 mm	2-2	-	054773
Koncový doraz				
Objímky a konzoly	-3	024689	014440	007371
Objímka pro upevnění na stěnu	-10	020701	012686	011554
Objímka pro upevnění na podhled	-11	023286	012691	012119
Objímka pro zesílení	-12	024004	012694	012306
Objímka pro svařování	-13	024093	012697	-
Objímka pro výškové a stranové nastavení	-14	024126	013097	007197
Jednoduchá konzola pro výškové a stranové nastavení	-20	024325	013772	-
Dvojitá konzola pro výškové a stranové nastavení	-21	024402	013997	-
Jednoduchá konzola pro stranové nastavení	-23	051857	051858	-
Dvojitá konzola pro stranové nastavení	-22	024582	014048	-
Kladky				
jednoduchá kladka, ocel	-30	016268	012468	008426
Jednoduchá kladka, umělá hmota	-36	054045	054050	-
Dvojitá kladka, ocel	-31	017274	012651	009484
Dvojitá kladka, umělá hmota	-37	054046	054051	-
Jednoduchá kladka s otočným uložením *)	-32	050996	051021	049961
Dvojitá kladka s otočným uložením *)	-33	050997	049950	049962
Otočné uložení	-34	050998	049951	049963
Nosné desky a úhelníkové nosníky				
Nosná deska	-40	018431	012658	010890
Úhelníkový nosník	otočný bod 18 mm	0-41	018801	-
	otočný bod 60 mm	0-42	019019	-
	otočný bod 20 mm	1-41	-	012661
	otočný bod 90 mm	1-42	-	012663
Úhelníková nosná deska	pro sílu dveří 22-37 mm	0-43	019138	-
	pro sílu dveří 30-46 mm	1-43/1	-	012947
	pro sílu dveří 44-60 mm	1-43/2	-	012946
	pro sílu dveří 50-75 mm	2-43	-	051318

*) U posuvných dveří s obloukem pojezdové lišty je nutné použít kladky s otočným uložením.

GEZE APOLL pro posuvné dveře

Text pro objednání

Označení	číslo		Id.-Nr.	
	Nr.	St. 0	St. 1	St. 2
Podlahové vedení				
Kladka podlahového vedení s deskou	-50	019884	012665	011139
Kladka otočný bod 18 mm	0-51	020404	-	-
podlahového otočný bod 60 mm	052	020522	-	-
vedení s otočný bod 20 mm	1-51	-	012670	-
úhelníkem otočný bod 90 mm	1-52	-	012672	-
Lišta podlahového vedení, galv.pozinkováno	-54			
Skladová délka 6 m		051649	051649	051654
Uříznuto na míru		051650	051650	051655
Oblouk podlahového vedení				
Radius 700 mm, lesklý	0-55	054770	-	-
Oblouk 90°, Radius 800 mm, lesklý	1-55	-	054772	-
Radius 1000 mm, lesklý	2-55	-	-	054774
Příslušenství				
Úhelníkový doraz	-66	000339	000339	000342

GEZE APOLL pro skládací dveře

Stärke 0, 1

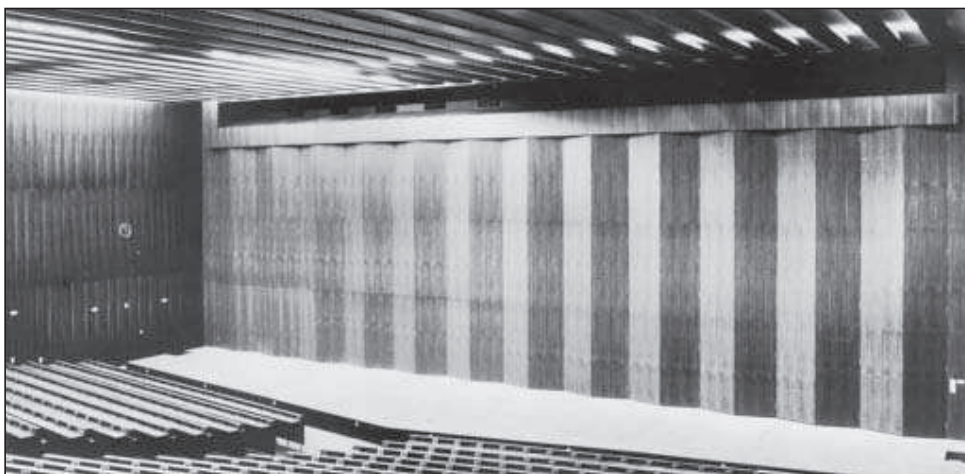


Fig 1

Skládání křídel probíhá jen na jedné straně. Vzhledem k asymetrickému zatížení ve složeném stavu je nepodmínečně nutné použít spodní vedení.

Obvyklé jsou tři způsoby upevnění na nadpraží zespodu na nadpraží z boku v drážce

Pojezdová kladka zobrazuje otočný bod na čelní straně každého druhého křídla.

Průchozí křídlo v celé výšce křídla je možné pouze při lichém počtu křídel.

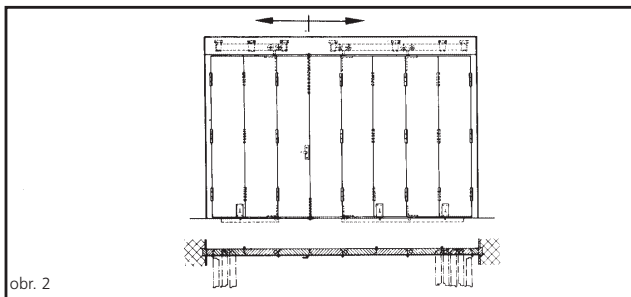
Nejpoužívanější způsob upevnění pojezdové lišty je pomocí objímek na stěnu nebo podhled.

Přístupová závora se montuje na straně uzavírání.

Kladky podlahového vedení jsou montovány svisle pod otočným bodem pojezdových kladek.

Účelné šířky křídel leží v rozmezí 600 mm až 900 mm.

3 kloubové závěsy na křídlo, u vysokých křídel (≥ 280 cm) použít 4 ks. Jsou doporučeny závěsy s kuličkovými ložisky.



obr. 2

Počínaje pevně upevněným bočním křídlem má každé druhé křídlo jednu pojezdovou kladku s otočným uložením a úhelníkový závěs.

Při volbě síly pojezdové lišty a pojezdové kladky je nutné dbát na to, že každá kladka přenáší hmotnost téměř dvou křídel.

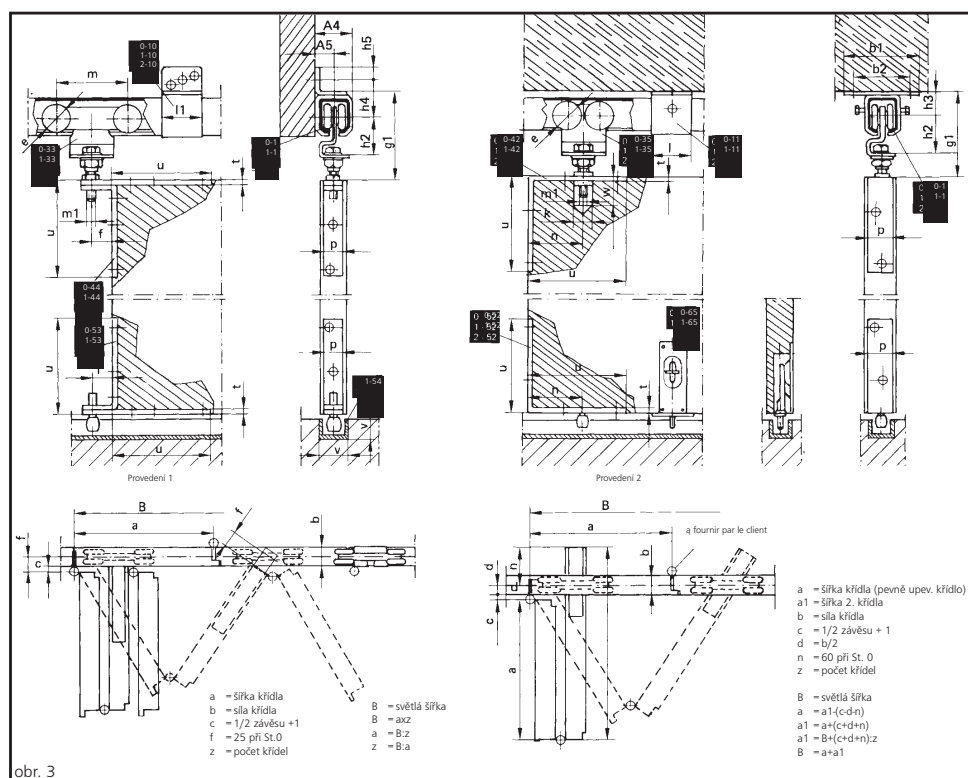
Je doporučeno používat v zásadě dvojité kladky.

V místě skladu je nutné osadit objímky upevnění blíže k sobě (větší zatížení).

GEZE APOLL pro skládací dveře

Možnosti montáže

Podklady pro další montážní varianty dle poptávky.



	St. 0	St. 1
A4	41	52,5
A5	20,5	26,5
b1	100	135
b2	70	91
e	32	42
f	25	32
g1	98–111,5	122,5–141,5
h2	41,5	5
h3	29	38
h4	43,5	55,5
h5	15	18

	St. 0	St. 1
k	Ø 22	Ø 24
l	45	65
l1	45	65
m	80	114
m1	M 10	M 12
n	60	90
p	22	30
t	5	6
u	110	180
v	20	20
w	35	45

GEZE APOLL pro skládací dveře

Podklady pro další počty dveří dle poptávky

dvojkřídlové skládací dveře



Sestava kování

Označení	číslo Nr.	Id.-Nr. St. 0	Id.-Nr. St. 1
1 pojezdová lišta, délka = dvojitá šířka křídla + 100 mm, uříznuto na míru, ocel galv. pozinkovaná	- 1	051506	051473
1 upevňovací objímka pro každých 700 mm délky pojezd. lišty	-10	020701	012686
1 dvojitá kladka s otočným uložením nebo 1 dvojitá kladka s otoč. uložením ve zkráceném provedení	-33 -35	050997 054044	049950 054052
nebo 1 jednoduchá kladka s otočným uložením	-32	050996	051021
otočný bod 118 mm	0-41	018801	-
1 úhelníkový závěs otočný bod 160 mm	0-42	019019	-
otočný bod 120 mm	1-41	-	012661
otočný bod 190 mm	1-42	-	012663
nebo			
1 úhelníkový závěs pro skládací dveře	-44	050994	051012
1 kladka otočný bod 118 mm	0-51	020404	-
podlahového otočný bod 160 mm	0-52	020522	-
vedení s otočný bod 120 mm	1-51	-	012670
úhelníkem otočný bod 190 mm	1-52	-	012672
nebo			
1 kladka podlahového vedení s úhelníkem pro skládací dveře	-53	050995	051015
1 lišta podlahového vedení uříznutá na míru (délka jako pojezdová lišta), ocel galv. pozinkovaná	-54	051650	051650
1 závora 82 x 35 mm	0-65	049974	-
120 x 45 mm	1-65	-	013474
3-4 závěsy na křídlo s kuličkovými ložisky (z výroby)			
Při upevnění na podhled			
1 upevňovací objímka pro upevnění na podhled na každých 700 mm délky pojezdové lišty	-11	023286	012691
nebo			
1 upevnění na podhled s možností výškového nastavení na každých 700 mm délky pojezdové lišty, sestavá z jednoduché konzoly	-20	024325	013772
a objímky	-14	024126	013097

kování jako u dvojkřídlových dveří, pojezdová lišta a lišta podlahového vedení v délce jako pro 2 šířky křídla, avšak závěsy pro 3 křídla

trojkřídlové skládací dveře



GEZE APOLL pro posuvné dveře

Stärke 0, 1, 2



abr. 1

Skládání křídel probíhá jen na jedné straně. Vzhledem k asymetrickému zatížení ve složeném stavu je nepodmínečně nutné použít spodní vedení.

Obvyklé jsou tři způsoby upevnění na nadpraží zespodu na nadpraží z boku v drážce

Pojzdová kladka zobrazuje otočný bod na čelní straně každého druhého křídla.

Průchozí křídlo v celé výšce křídla je možné pouze při lichém počtu křídel.

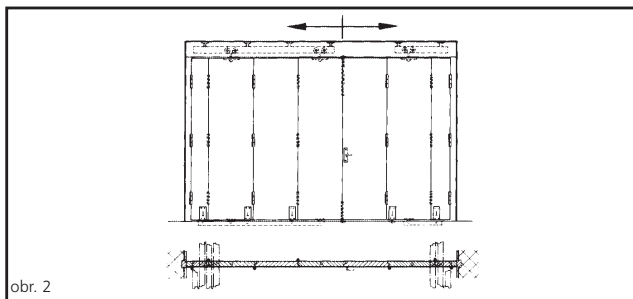
Nejpoužívanější způsob upevnění pojezdové lišty je pomocí objímek na stěnu nebo podhled.

Přístupová závora se montuje na straně uzavírání.

Kladky podlahového vedení jsou montovány svisle pod otočným bodem pojezdových kladek.

Účelné šířky křídel leží v rozmezí 600 mm až 900 mm.

3 kloubové závěsy na křídlo, u vysokých křídel (≥ 280 cm) použít 4 ks. Jsou doporučeny závěsy s kuličkovými ložisky.



obr. 2

Počínaje pevně upevněným bočním křídlem má každé druhé křídlo jednu pojezdovou kladku s otočným uložením a úhelníkový závěs.

Při volbě síly pojezdové lišty a pojezdové kladky je nutné dbát na to, že každá kladka přenáší hmotnost téměř dvou křídel.

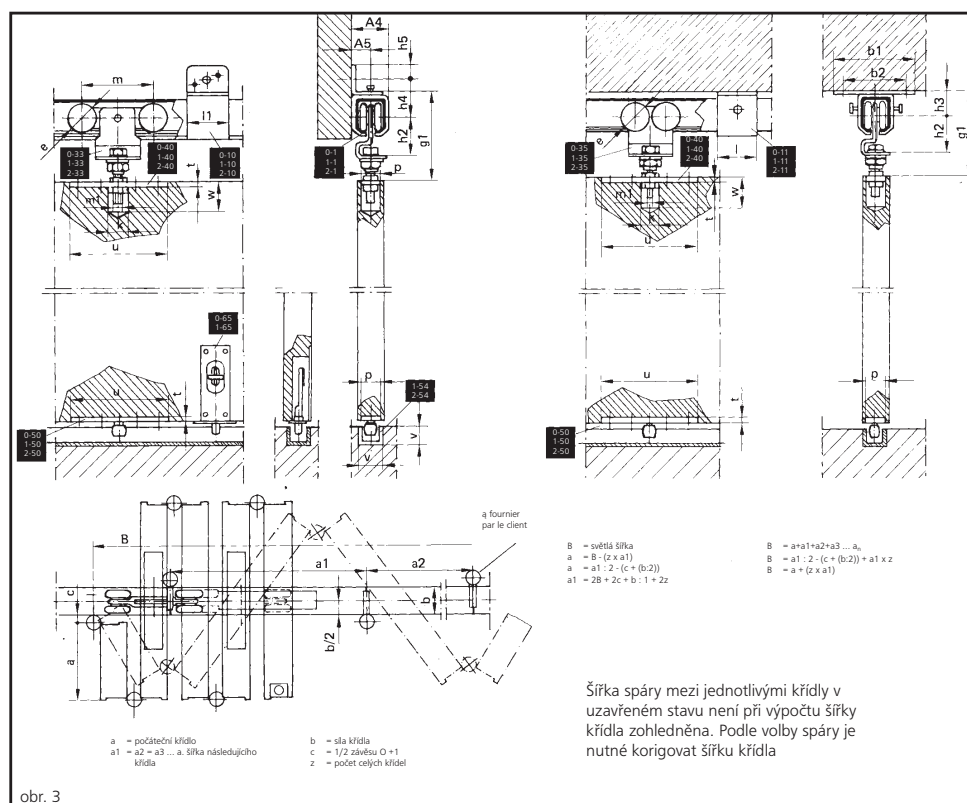
Je doporučeno používat v zásadě dvojité kladky.

V místě skladu je nutné osadit objímky upevnění blíže k sobě (větší zatížení).

GEZE APOLL pro harmonikové dveře

Montáž

Podklady pro další možnosti montáže dle poptávky.



obr. 3

	St. 0	St. 1	St. 2		St. 0	St. 1	St. 2
A4	41	52,5	70	k	Ø 22	Ø 24	Ø 30
A5	20,5	26,5	35	l	45	65	85
b1	100	135	170	l1	45	65	95
b2	70	91	114	m	80	114	140
e	32	42	56	m1	M 10	M 12	M 16
g1	98-111,5	122,5-141,5	157-180,5	p	22	30	40
h2	41,5	53	71	t	5	6	8
h3	29	38	48,5	u	110	180	220
h4	43,5	55,5	72,5	v	20	20	30
h5	15	18	24,5	w	35	45	53

GEZE APOLL pro harmonikové dveře

Montáž

Podklady pro další možnosti montáže dle poptávky.

2 1/2 křídlové harmonikové dveře



Sestava kování

Označení	číslo		Id.-Nr.	
	Nr.	St. 0	St. 1	St. 2
1 pojezdová lišta Délka=1xšířka křídla + 100mm uříznuto na míru, ocel galvanicky pozinkovaná	- 1	051506	051473	051472
1 objímka pro upevnění na podhled pro každých 700mm pojezdové lišty	-11	023286	012691	012119
nebo				
1 jednoduchá konzola pro výškové a stranové nastavení	-20	024325	013772	007205
s 1 objímkou pro výškové a stranové nastavení pro každých 700mm pojezdové lišty	-14	024126	013097	007197
1 dvojitá kladka s otočným uložením	-33	050997	049950	049962
nebo				
1 vojítá kladka s dvojitým uložením dalšího provedení	-35	054044	054052	-
nebo				
1 jednoduchá kladka s otočným uložením	-32	050996	051021	049961
1 nosná deska	-40	018431	012658	010890
1 kladka podlahového vedení s deskou	-50	019884	012665	011139
1 lišta podlahového vedení				
ocel galv. pozinkovaná, délka jako pojezdová lišta, uříznuto na míru	-54	051650	051650	051655
2 závory				
82 x 35 mm	0-65	049974	-	-
120 x 45 mm	1-65	-	013474	013474
3 až 4 závěsy pro křídlo s kuličkovými ložisky (z výroby)				

Při upevnění na stěnu

1 objímka pro upevnění na stěnu pro každých 700 mm pojezdové lišty	-10	020701	012686	011554
---	-----	--------	--------	--------

3 1/2 křídlové harmonikové dveře



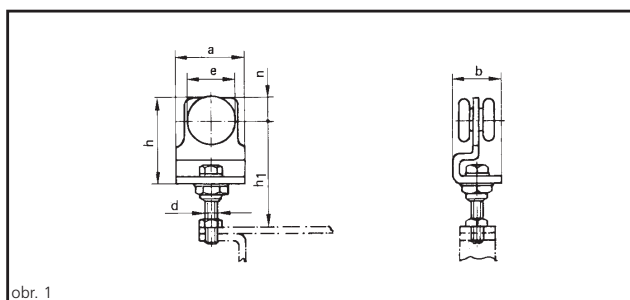
1 pojezdová lišta délka = 3 x šířka křídla + 100 mm, uříznuto na míru, ocel. galv. pozinkovaná	- 1	051506	051473	051472
1 objímka pro upevnění na strop pro každých 700 mm pojezdové lišty (v místě skladu umístit blíž k sobě)	-11	023286	012691	012119
nebo				
1 jednoduchá konzola pro výškové a stranové nastavení	-20	024325	013772	-
s 1 objímkou pro výškové a stranové nastavení pro každých 700 mm pojezdové lišty	-14	024126	013097	007197
2 dvojitě kladky s otočným uložením	-33	050997	049950	049962
nebo 2 dvojitě kladky s otočným uložením ve zkráceném provedení	-35	054044	054052	-
nebo 2 jednoduché kladky s otočným uložením	-32	050996	051021	049961
2 nosné desky	-40	018431	012658	010890
2 kladky podlahového vedení s deskou	-50	019884	012665	011139
1 lišta podlahového vedení				
ocel galv. pozinkovaná, délka jako pojezdová lišta, uříznuto na míru	-54	051650	051650	051655

GEZE APOLL pro skládací a harmonikové dveře

Příslušenství

Jednoduchá kladka s otočným uložením, viz. obr. 1

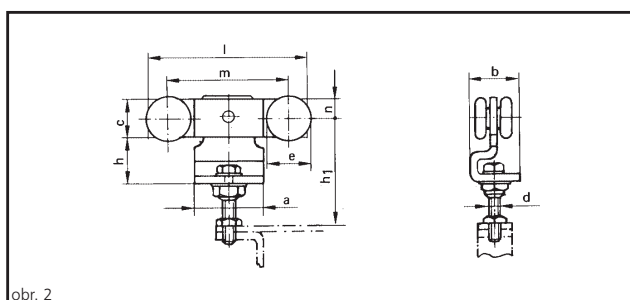
	St. 0	St. 1	St. 2
ozn.	0-32	1-32	2-32
a	50	65	85
b	35	48	68
h	58	80	104
n	13	21	25
e	32	42	56
d	M 10	M 12	M 16
h1	66-83	83-101	106-129
kg (hmotnost)	0,27	0,68	1,5
max.zatížení	50 kg	100 kg	200 kg
Id.-Nr.	050996	051021	049961



obr. 1

Dvojitá kladka s otočným uložením, viz. obr. 2

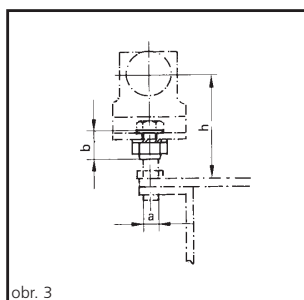
	St. 0	St. 1	St. 2
ozn.	0-33	1-33	2-33
a	50	65	85
b	35	48	68
l	100	150	190
m	80	114	140
h	32	42	56
c	26	37	48
e	32	42	56
d	M 10	M 12	M 16
n	13	20	25
h1	66-83	83-101	106-129
kg (hmotnost)	0,57	1,28	2,8
max.zatížení	100 kg	200 kg	300 kg
Id.-Nr.	050997	049950	049962



obr. 2

Otočné uložení, volné, viz. obr. 3

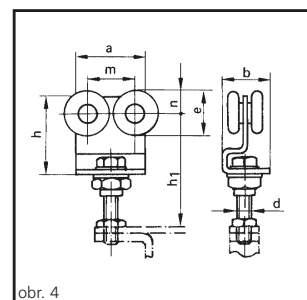
	St. 0	St. 1	St. 2
ozn.	0-34	1-34	2-34
a	M 16x1,5	M 20x2	M 24x 2
b	22	25	30
h	66-83	83-101	106-129
kg (hmotnost)	0,07	0,08	0,1
Id.-Nr.	050998	049951	049963



obr. 3

Dvojitá kladka s otočným uložením, viz. obr. 4, zkrácené provedení

	St. 0	St. 1
ozn.	0-35	1-35
síla dveří	<40	<60
a	50	65
b	35	48
m	34	45
h	58	80
c	26	37
e	32	42
d	M 10	M 12
n	13	20
h1	66-83	78-101
kg (hmotnost)	0,35	0,9
max.zatížení	100 kg	200 kg
Id.-Nr.	054044	054052



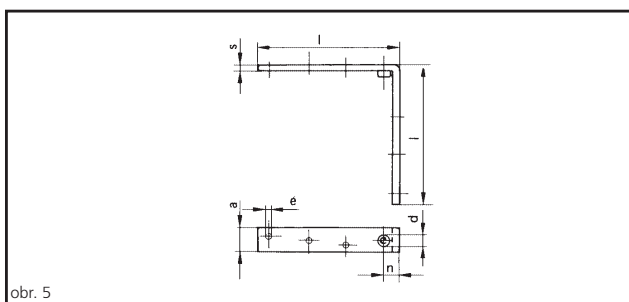
obr. 4

GEZE APOLL pro skládací a harmonikové dveře

Příslušenství

Úhelníkový nosník otočný bod 18, 20 mm, viz. obr. 5

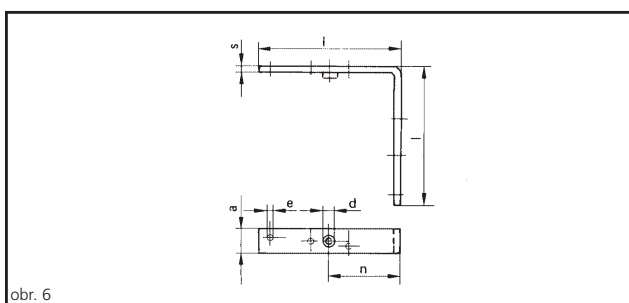
	St. 0	St. 1
ozn.	0-41	1-41
l	110	180
a	22	30
s	5	6
n	18	20
d	M 10	M 12
e	6,4	8,4
upev.otvory	4	6
kg (hmotnost)	0,2	0,5
Id.-Nr.	018801	012661



obr. 5

Úhelníkový nosník otočný bod 60, 90 mm, viz. obr. 6

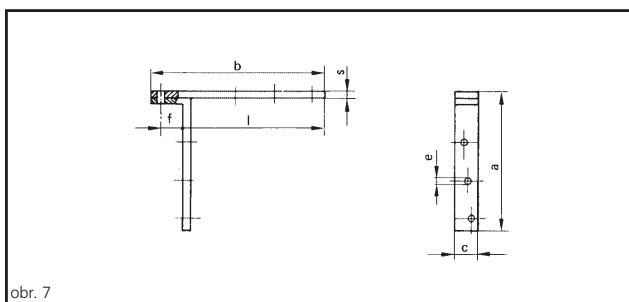
	St. 0	St. 1
ozn.	0-42	1-42
l	110	180
a	22	30
s	5	6
n	60	90
d	M 10	M 12
e	6,4	8,4
upev.otvory	4	6
kg (hmotnost)	0,2	0,5
Id.-Nr.	019019	012663



obr. 6

Úhelníkový nosník pro skládací dveře, viz. obr. 7

	St. 0	St. 1
ozn.	0-44	1-44
a	110	180
b	147	225
c	22	30
s	5	6
e	Ø 6,4	Ø 8,4
f	25	32
l	110	180
upev.otvory	4	6
kg (hmotnost)	0,25	0,6
Id.-Nr.	050994	051012



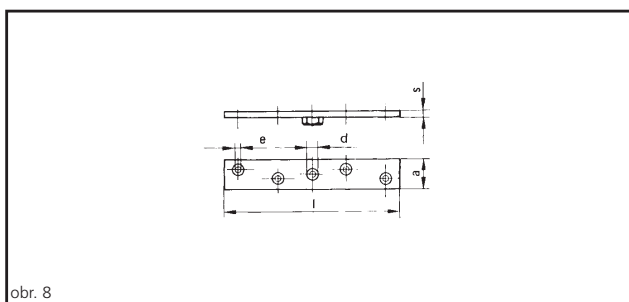
obr. 7

GEZE APOLL pro skládací a harmonikové dveře

Příslušenství

Nosná deska, viz. obr. 8

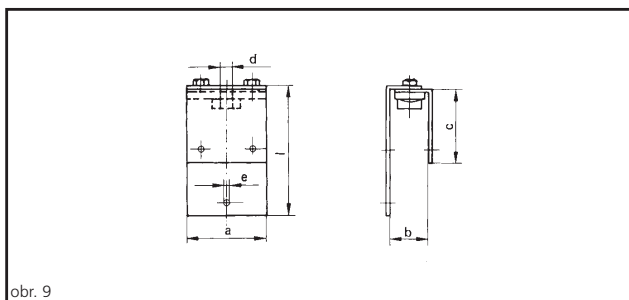
	St. 0	St. 1	St. 2
ozn.	0-40	1-40	2-40
l	110	180	220
a	22	30	40
s	5	6	8
d	M 10	M 12	M 16
e	6,4	8,4	8,4
upev.otvory	4	4	6
kg (hmotnost)	0,1	0,2	0,5
Id.-Nr.	018431	012658	010890



obr. 8

Úhelníková nosná deska viz. obr. 9

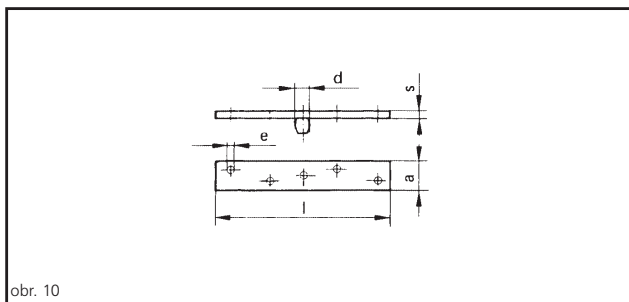
	St. 0	St. 1	St. 2	
ozn.	0-43	1-43/1	1-43/2	2-43
a	60	80	80	100
l	80	128	115	160
c	80	73	60	80
d	M 10	M 12	M 12	M 16
e	6,5	8,5	8,5	8,5
b	22-37	30-46	44-60	50-75
kg (hmotnost)	0,2	0,6	0,6	1,13
Id.-Nr.	019138	012947	012946	051318



obr. 9

Kladka podlahového vedení s deskou viz. obr. 10

	St. 0	St. 1	St. 2
ozn.	0-50	1-50	2-50
l	110	180	220
a	22	30	40
s	5	6	8
d	Ø 15,5	Ø 15,5	Ø 22
e	6,4	8,4	8,4
upev.otvory	4	4	6
kg (hmotnost)	0,11	0,3	0,5
Id.-Nr.	019884	012665	011139



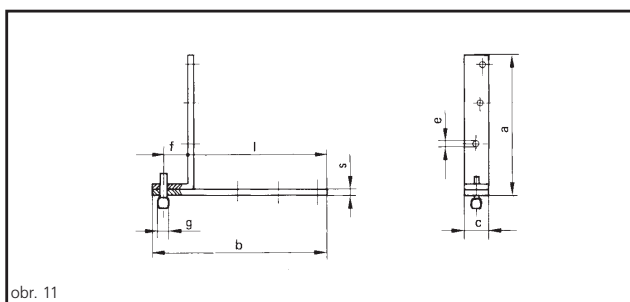
obr. 10

GEZE APOLL pro skládací a harmonikové dveře

Příslušenství

Kladka podlahového vedení s úhelníkem pro skládací dveře, viz. obr. 7

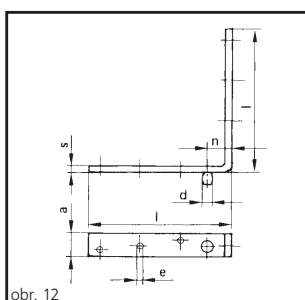
	St. 0	St. 1
ozn.	0-53	1-53
a	110	180
b	147	225
c	22	30
s	5	6
e	Ø 6,4	Ø 8,4
f	25	32
g	Ø 15,5	Ø 15,5
l	110	180
kg (hmotnost)	0,25	0,6
Id.-Nr.	050995	051015



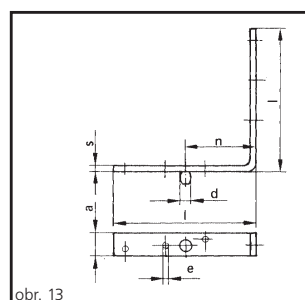
obr. 11

Kladka podlahového vedení otočný bod 18, 20 mm, viz. obr. 12

	St. 0	St. 1
ozn.	0-51	1-51
a	110	180
c	22	30
s	5	6
n	18	20
d	Ø 15,5	Ø 15,5
e	6,4	8,4
upev.otvory	4	6
kg (hmotnost)	0,2	0,5
Id.-Nr.	020404	012670



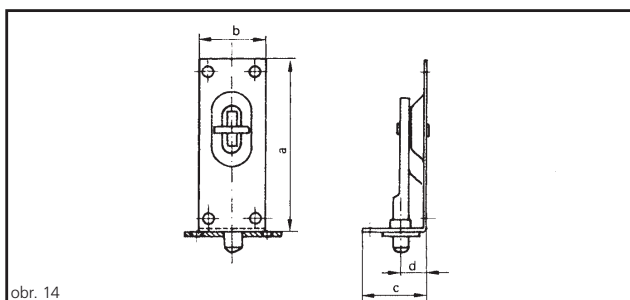
obr. 12



obr. 13

Kladka podlahového vedení otočný bod 60, 90 mm, viz. obr. 13

	St. 0	St. 1
ozn.	0-52	1-52
a	110	180
c	22	30
s	5	6
n	60	90
d	Ø 15,5	Ø 15,5
e	6,4	8,4
upev.otvory	4	6
kg (hmotnost)	0,2	0,5
Id.-Nr.	020522	012672



obr. 14

Průchozí závora, viz. obr. 14

	St. 0	St. 1
ozn.	0-65	1-65
a	82	120
b	35	45
c	13	36
d	7	18
kg (hmotnost)	0,05	0,22
Id.-Nr.	049974	013474

GEZE APOLL - Montážní výkresy

	Posuvné dveře	Skládací dveře	Harmonikové dveře
Stärke 0 (velikost 0)			
Wand- und Deckenbefestigung		10620/0-10.04	10620/0-20.04
Wandbefestigung mit Träger- oder Winkelträgerplatte	10620/0-1.04		
Wandbefestigung mit Trägerwinkel	10620/0-2.03		
Deckenbefestigung mit Träger- oder Winkelträgerplatte	10620/0-3.04		
Deckenbefestigung mit Trägerwinkel	10620/0-4.03		
Stärke 1 (velikost 1)			
Wandbefestigung mit Wandbefestigungsmuffe, mit Trägerwinkel		10621/0-10.02	
Wandbefestigung mit Träger- oder Winkelträgerplatte	10621/0-1.03		10621/0-20.04
Wandbefestigung mit Trägerwinkel	10621/0-2.03		
Deckenbefestigung mit Träger- oder Winkelträgerplatte	10621/0-3.04	10621/0-11.01	10621/0-21.04
Deckenbefestigung mit Trägerwinkel	10621/0-4.03		
Deckenbefestigung mit Einfachkonsole für Höhen- und Seitenverstellung, mit Trägerwinkel		10621/0-12.03	
Stärke 2 (velikost 2)			
Wandbefestigung mit Träger- oder Winkelträgerplatte	10622/0-1.03		
Wandbefestigung mit Träger- oder Winkelträgerplatte			10622/0-20.04
Deckenbefestigung mit Träger- oder Winkelträgerplatte	10622/0-3.03		10622/0-21.04