

OCEAN - Wellness Line



OCEAN - Wellness Line

Formschön und funktional:
Das System für Dusch- und Saunatüren.



INHALT



Technische Hinweise

150 - 151



Werkstoffe und Oberflächen

152

Produktinformation

Duschtürbänder 153

Verbinder und Duschtürkнопfe 154

Duschtür-Stabilisationsstangen 155

Duschtürdichtungen 156

Duschtür-Eckbänder /
Saunatürbeschläge 157



Glasbearbeitungen

158 - 159





Technische Hinweise

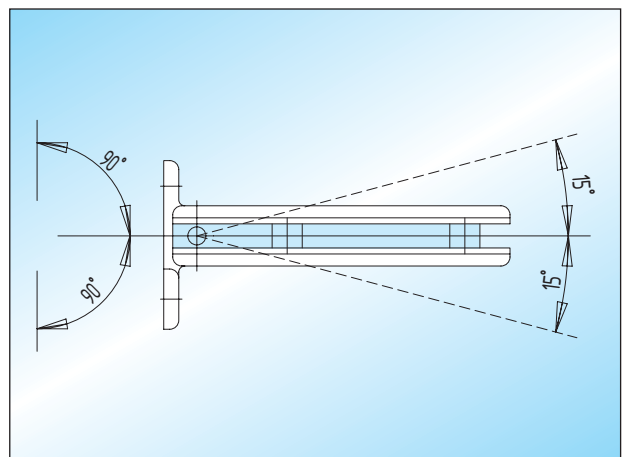
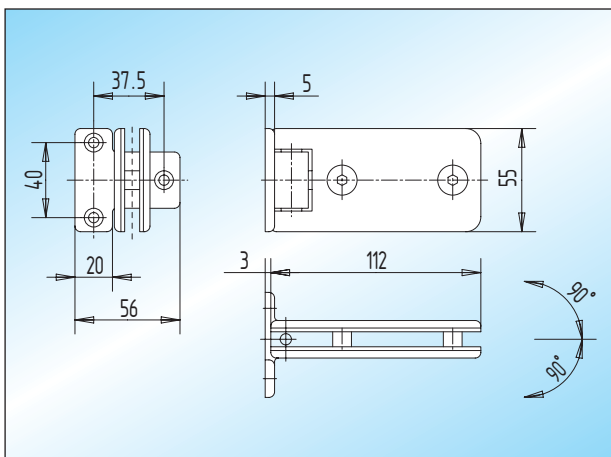
Die elegante Lösung für ein modernes Bad.

Duschtürband:

- links und rechts verwendbar
- geeignet für 8 - 10 mm ESG
- Messing-Klemmschrauben M8 (Anzugsmoment 12 Nm)
- einschließlich Befestigungsschrauben für Anschraubplatte
- Türbreite: max. 1.000 mm / Türgewicht: max. 40 kg

Die „Standard“-Version lässt eine Vielzahl von anspruchsvollsten Lösungen bei der Gestaltung von Duschtüren zu. Die Türbänder verfügen über einen 15° Schließbereich. Werden die Türbänder darüber hinaus bewegt, so bleiben die Türen offen stehen.

Zusätzlich bietet die „verstellbare“ Version die Möglichkeit nach der Montage an der Wand eine Nulllagen-Justierung vorzunehmen. Damit lassen sich Ungenauigkeiten an der Wand ausgleichen.



Montagehinweise

1. Glas und Zwischenlagen müssen staub- und fettfrei sein
2. Duschtürband am Türblatt verschrauben
3. Anschraubplatte an Wand befestigen



Technische Hinweise

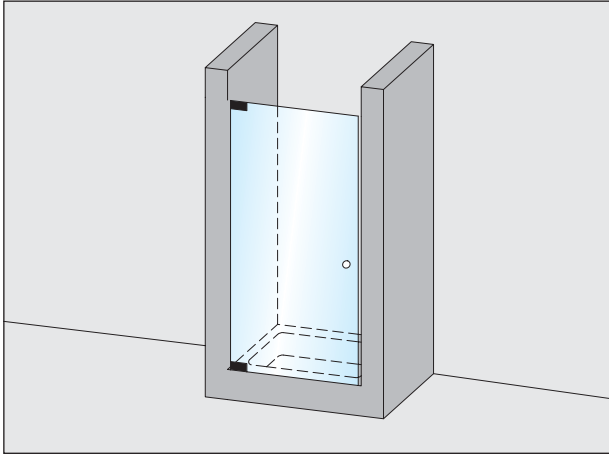
Anwendungsbeispiele für „verstellbare“ Duschtürbeschläge bei 8 mm Glas

■ Duschtürkнопfe

Seite 154

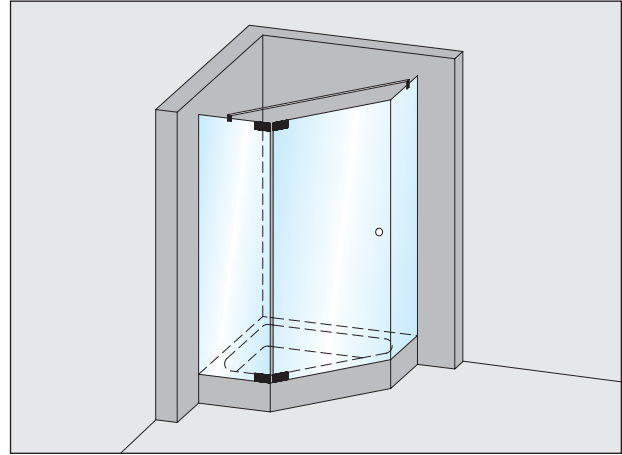
■ Dichtungen

Seite 156

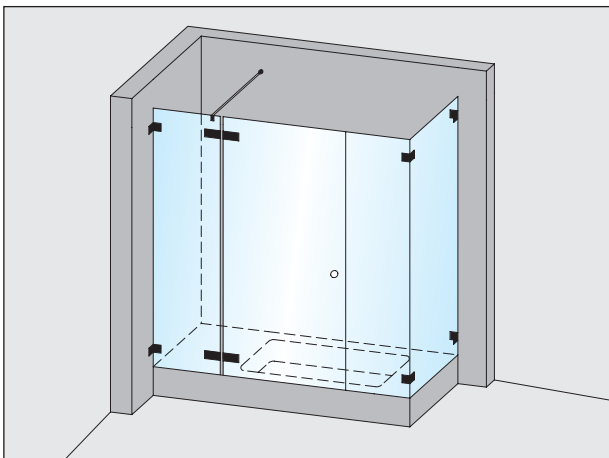


Duschtürband / **Glas-Wand**
mit **einseitiger** Anschraubplatte 27.102.0400.____
oder

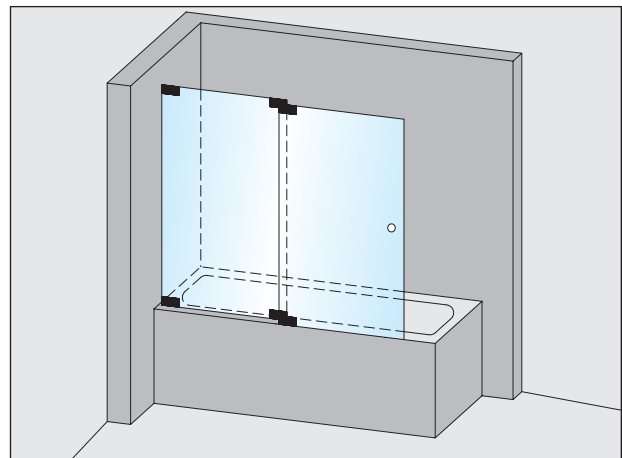
Duschtürband / **Glas-Wand**
mit **beidseitiger** Anschraubplatte 27.106.0400.____



Duschtürband / **Glas-Glas 135°** 27.114.0400.____
Stabilisationsstange 27.400.0000.____
Glashalter / drehbar 27.404.0400.____



Duschtürband / **Glas-Glas fluchtend** 27.110.0400.____
Verbinder / **Glas-Wand** 27.200.0500.____
Eckverbinder / **Glas-Glas** 27.202.0500.____
Stabilisationsstange 27.400.0000.____
Glashalter / starr 27.402.0400.____
Wandhalter 27.406.0000.____



Duschtürband / **Glas-Glas überlappend** 27.118.0400.____
Duschtürband / **Glas-Wand**
mit **einseitiger** Anschraubplatte 27.102.0400.____
oder
Duschtürband / **Glas-Wand**
mit **beidseitiger** Anschraubplatte 27.106.0400.____



Werkstoffe und Oberflächen

Werkstoffe	Oberflächen-Schlüssel	Duschtür- beschläge	Verbinder	Saunatur- beschläge
Messing	poliert ... 318	●		
	matt verchromt ... 372	●		
	poliert verchromt ... 374	●		
	RAL 9010 reinweiß ... 350	●		
Zink-Druckguss	goldfarbig poliert ... 799		●	
	matt verchromt ... 772		●	
	poliert verchromt ... 774		●	
	RAL 9010 reinweiß ... 750		●	
Aluminium	E4/C-0 silber ... 112			●
	RAL 9010 reinweiß ... 250			●
	RAL 9016 verkehrsweiß ... 255			●
	RAL 8014 sepiabraun ... 295			●

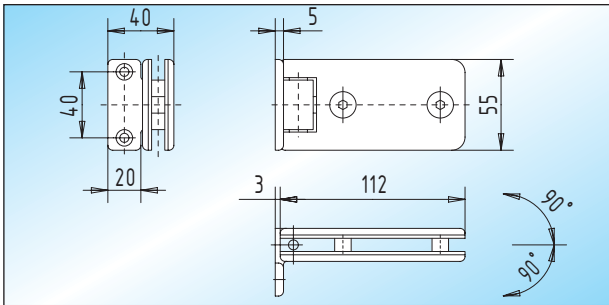
Hinweise:

Der Saunatur-Verschlussgriff ist in RAL 9010 reinweiß, RAL 9016 verkehrsweiß und RAL 8014 sepiabraun lieferbar.



Duschtürbänder

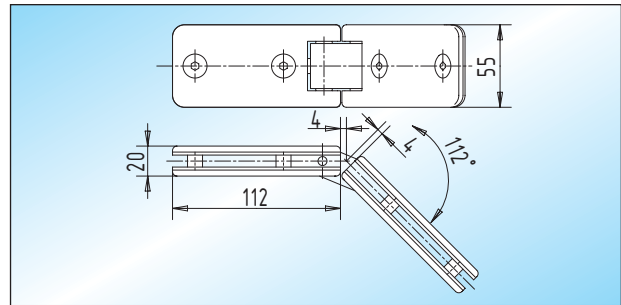
■ geeignet für 8 - 10 mm Glas



OCEAN - Duschtürband / Glas-Wand

Duschtürband Glas-Wand mit **einseitiger Anschraubplatte** und 2 Befestigungspunkten, Öffnungswinkel beidseitig 90°

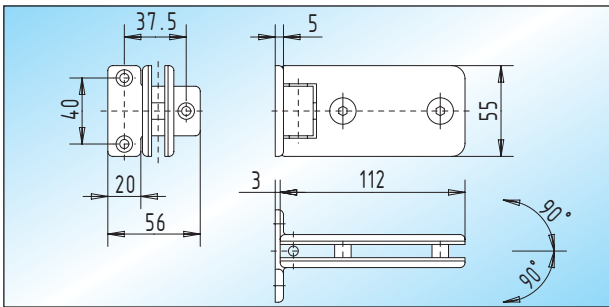
Glas	Standard	verstellbar
8 mm	27.100.0400.____	27.102.0400.____
10 mm	27.100.0900.____	27.102.0900.____



OCEAN - Duschtürband / Glas-Glas 135°

Duschtürband Glas-Glas 135° abgewinkelt, Öffnungswinkel einseitig 112°

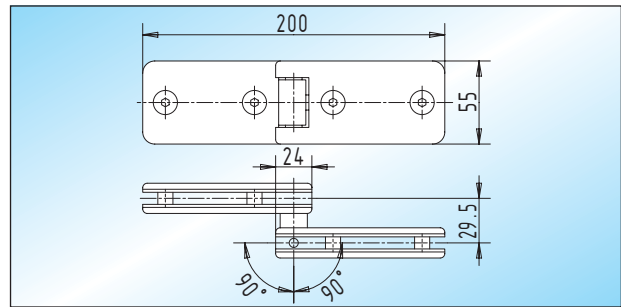
Glas	Standard	verstellbar
8 mm	27.112.0400.____	27.114.0400.____
10 mm	27.112.0900.____	27.114.0900.____



OCEAN - Duschtürband / Glas-Wand

Duschtürband Glas-Wand mit **beidseitiger Anschraubplatte** und 3 Befestigungspunkten, Öffnungswinkel beidseitig 90°

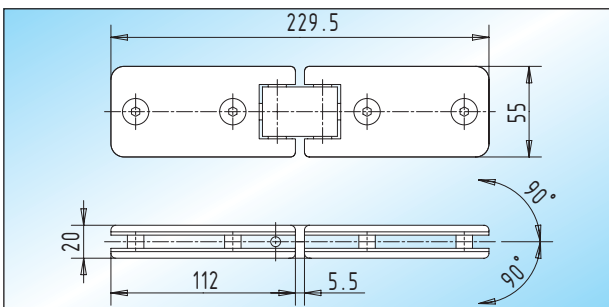
Glas	Standard	verstellbar
8 mm	27.104.0400.____	27.106.0400.____
10 mm	27.104.0900.____	27.106.0900.____



OCEAN - Duschtürband / Glas-Glas überlappend

Glastürband Glas-Glas überlappend (Faltband), Öffnungswinkel einseitig 90°

Glas	Standard	verstellbar
8 mm	27.116.0400.____	27.118.0400.____
10 mm	27.116.0900.____	27.118.0900.____



OCEAN - Duschtürband / Glas-Glas fluchtend

Duschtürband Glas-Glas fluchtend, Öffnungswinkel beidseitig 90°

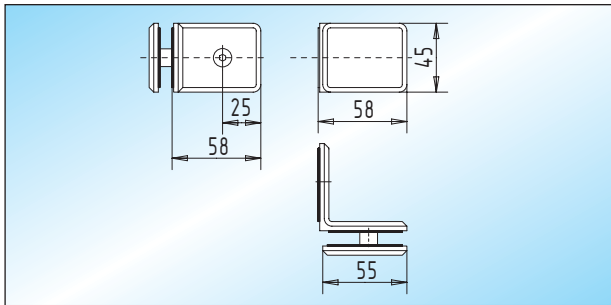
Glas	Standard	verstellbar
8 mm	27.108.0400.____	27.110.0400.____
10 mm	27.108.0900.____	27.110.0900.____





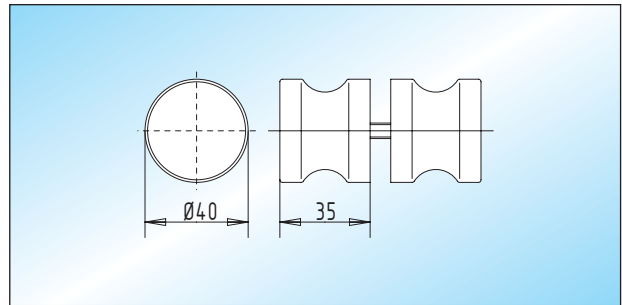
Verbinder und Duschtürknöpfe

■ geeignet für 8 - 10 mm Glas



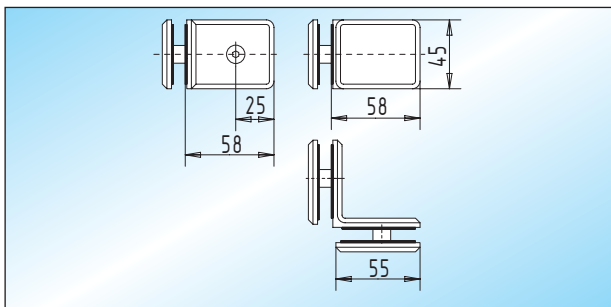
OCEAN - Verbinder / Glas-Wand
Verbinder Glas-Wand

Glas
8 - 10 mm
27.200.0500.



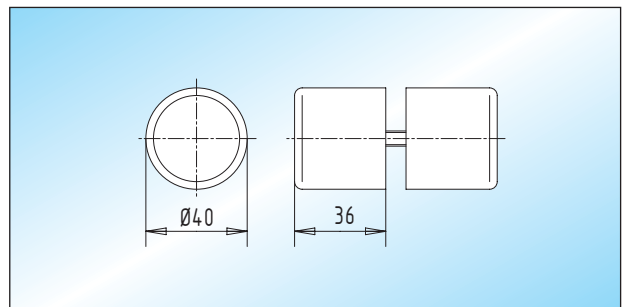
OCEAN - Duschtürknopf
Duschtürknopf / 40 mm Ø, mit Griffmulde

Glas
8 - 10 mm
27.302.0500.



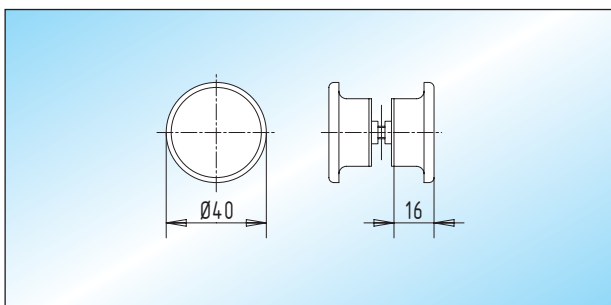
OCEAN - Eckverbinder / Glas-Glas
Eckverbinder Glas-Glas

Glas
8 - 10 mm
27.202.0500.



OCEAN - Duschtürknopf
Duschtürknopf aus Glas / klar, 40 mm Ø

Glas
8 - 10 mm
27.304.0500.805

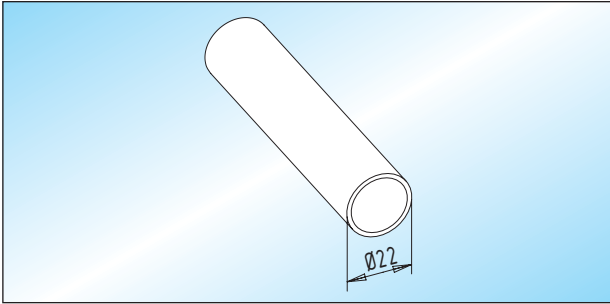


OCEAN - Duschtürknopf
Duschtürknopf / 40 mm Ø

Glas
8 - 10 mm
27.300.0500.

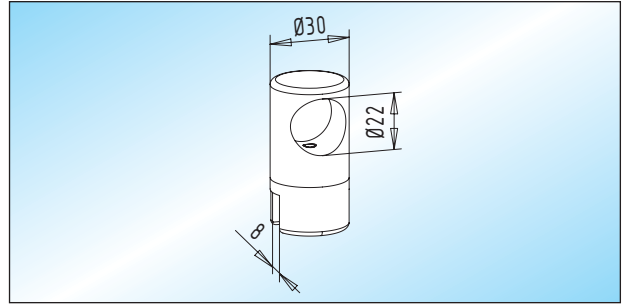
Duschtür-Stabilisierungsstangen

- geeignet für 8 mm Glas



OCEAN - Stabilisierungsstange
 Stabilisierungsstange, 1.200 mm lang, kürzbar

27.400.0000. ____

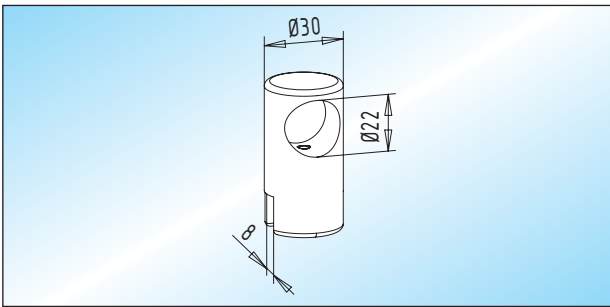


OCEAN - Glashalter / drehbar
 Glashalter / drehbar mit einseitiger Öffnung für Stabilisierungsstange, zur Montage von Glas-Seitenteilen in allen Positionen

Glas

8 mm

27.404.0400. ____

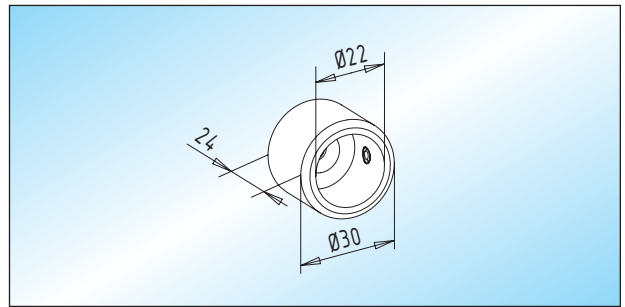


OCEAN - Glashalter / starr
 Glashalter / starr mit einseitiger Öffnung für Stabilisierungsstange, zur Montage von Glas-Seitenteilen

Glas

8 mm

27.402.0400. ____



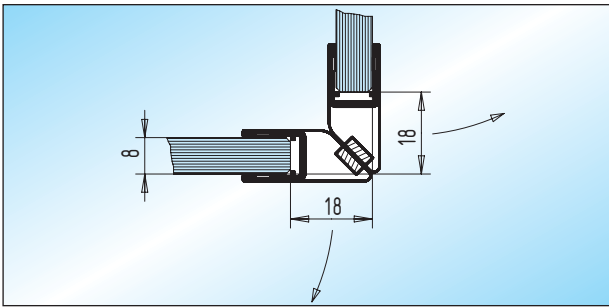
OCEAN - Wandhalter
 Wandhalter für Stabilisierungsstange

27.406.0000. ____



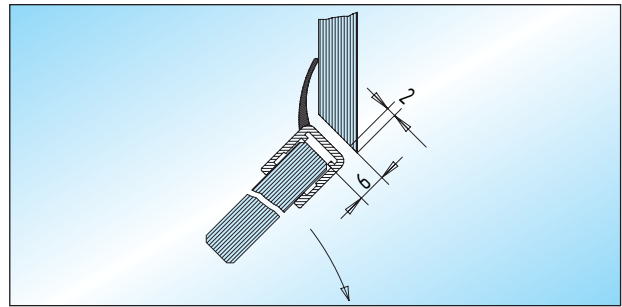
Duschtürdichtungen

■ geeignet für 8 mm Glas



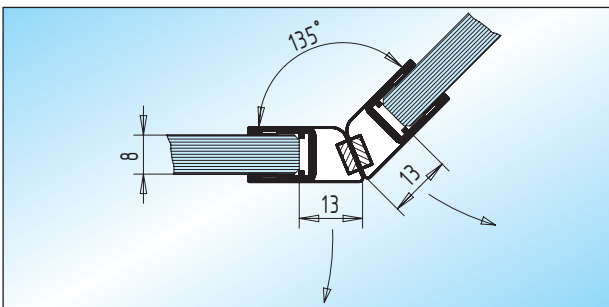
OCEAN - Magnetdichtung 90°
KS-Magnetdichtung, 90° abgewinkelt, 2.000 mm lang, kürzbar

Glas
8 mm
27.500.0400.505



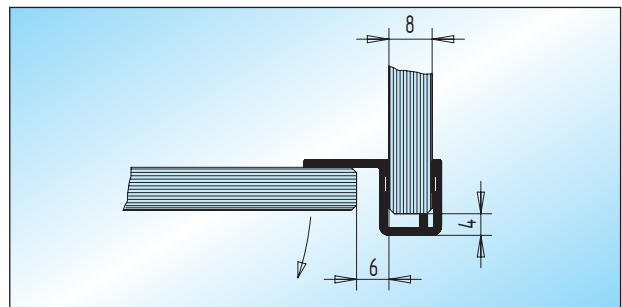
OCEAN - Lippendichtung
KS-Lippendichtung, 2.000 mm lang, kürzbar

Glas
8 mm
27.510.0400.505



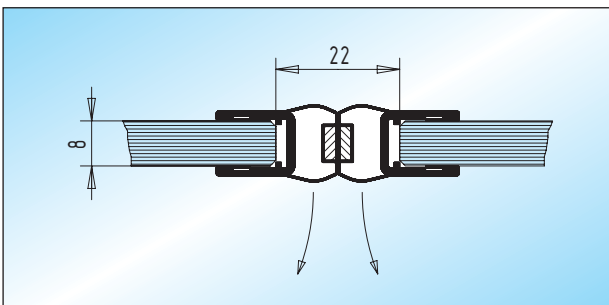
OCEAN - Magnetdichtung 135°
KS-Magnetdichtung, 135° abgewinkelt, 2.000 mm lang, kürzbar

Glas
8 mm
27.502.0400.505



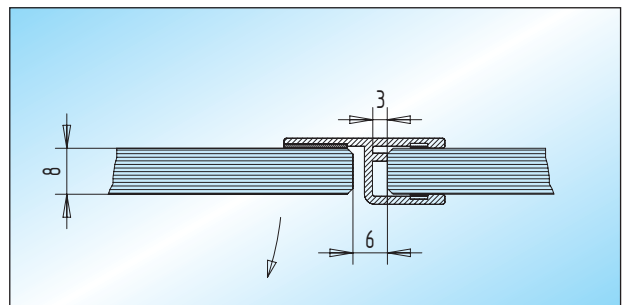
OCEAN - Eckdichtung
KS-Eckdichtung, 2.000 mm lang, kürzbar

Glas
8 mm
27.512.0400.505



OCEAN - Magnetdichtung / fluchtend
KS-Magnetdichtung, 180° fluchtend, 2.000 mm lang, kürzbar

Glas
8 mm
27.504.0400.505



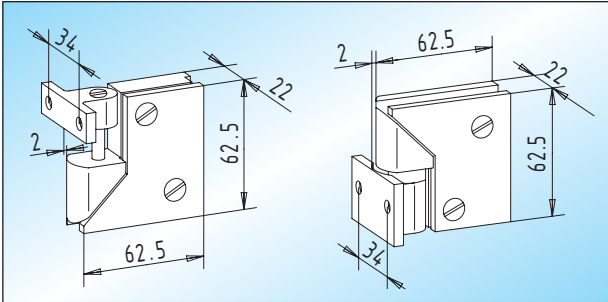
OCEAN - Mitteldichtung
KS-Mitteldichtung, 2.000 mm lang, kürzbar

Glas
8 mm
27.514.0400.505



Duschtür-Eckbänder / Saunatürbeschläge

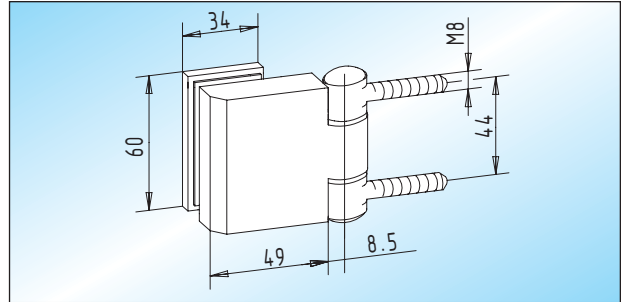
■ geeignet für 6 - 8 mm Glas



OCEAN - Duschtür-Eckbänder

Duschtür-Eckbänder für unten und oben, mit Wandlager zum Aufschrauben, max. 40 kg Türgewicht
Lieferbar in Messing poliert verchromt!

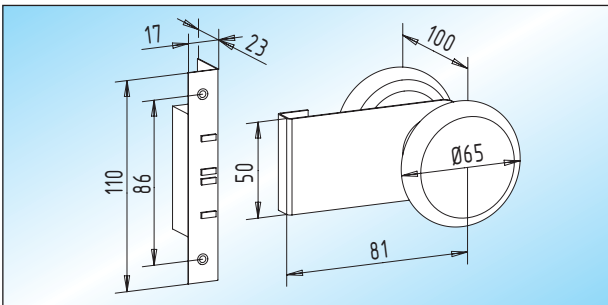
Glas	
6 - 8 mm	27.600.0200.374



OCEAN - Saunatürband

Türband mit Rahmenteilen für Holzblockzarge, max. 30 kg Türgewicht

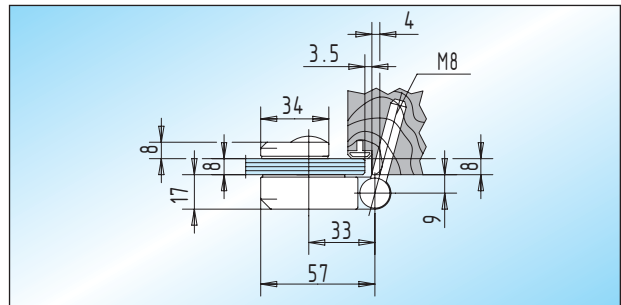
Glas	
6 - 8 mm	27.702.0200.____



OCEAN - Saunatür-Verschlussgriff

Verschlussgriff mit Holzknopf aus Buche und Magnetverschluss

Glas	
8 mm	27.700.0400.____



Einbaudetails zu Saunatürband

Holzblockzarge vorgebohrt 6,8 mm ø und 40 mm tief

	27.702.0200.____
--	------------------

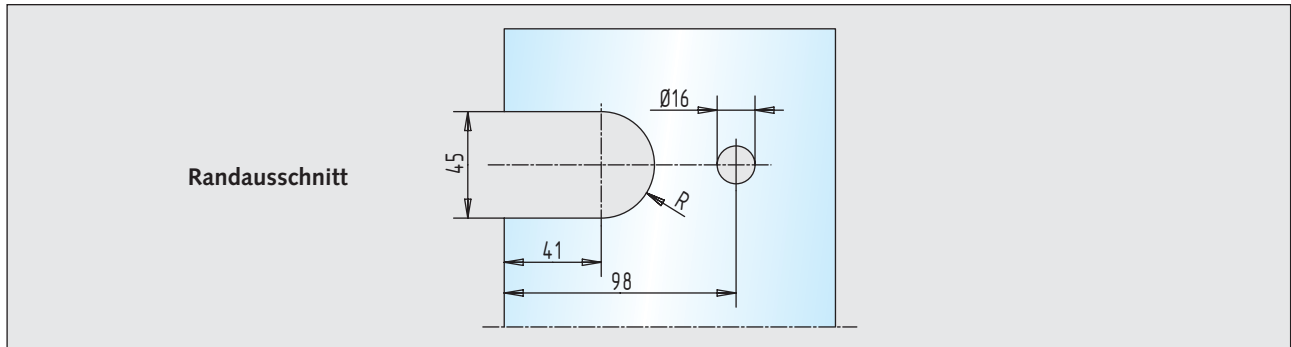


Glasbearbeitungen

■ geeignet für 8 – 10 mm Glas

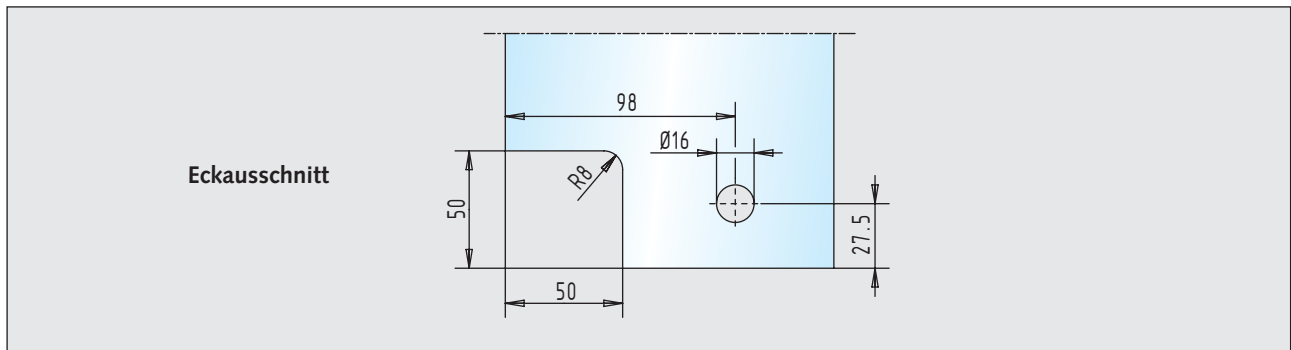
■ Duschtürbänder

Seite 153



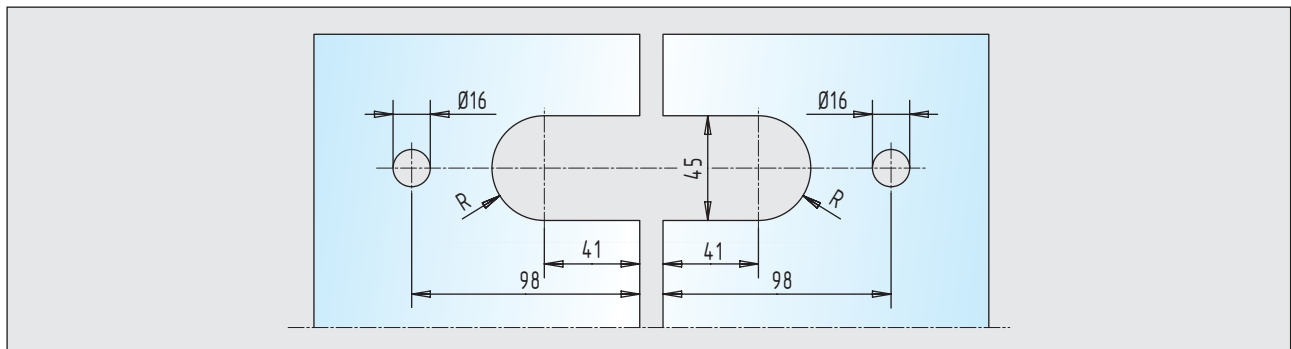
Duschtürband / Glas-Wand

27.100.0400.____ - 27.106.0900.____



Duschtürband / Glas-Wand

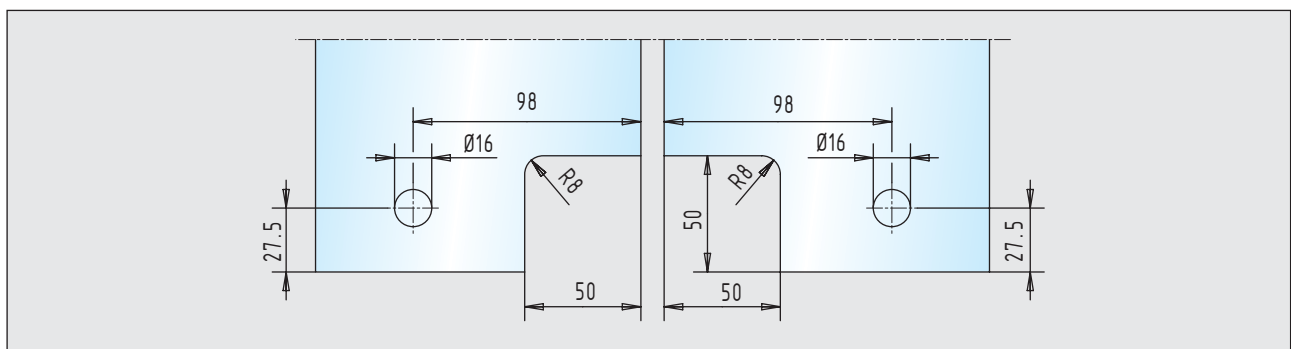
27.100.0400.____ - 27.106.0900.____



Duschtürband / Glas-Glas

27.108.0400.____ - 27.118.0900.____

8



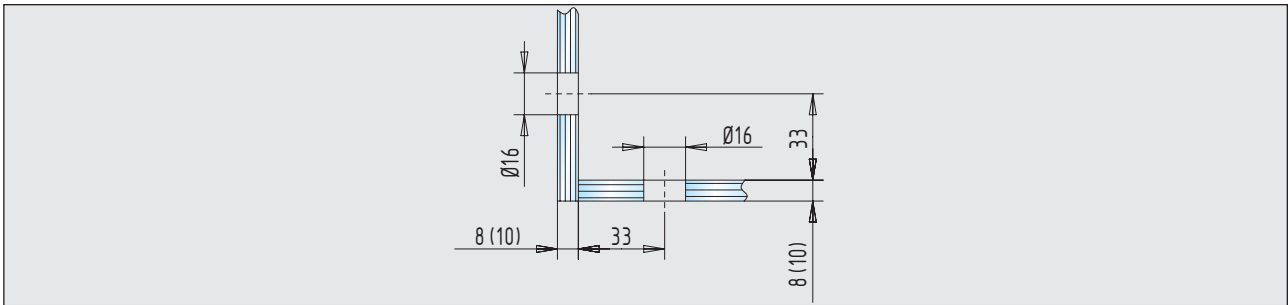
Duschtürband / Glas-Glas

27.108.0400.____ - 27.118.0900.____

Glasbearbeitungen

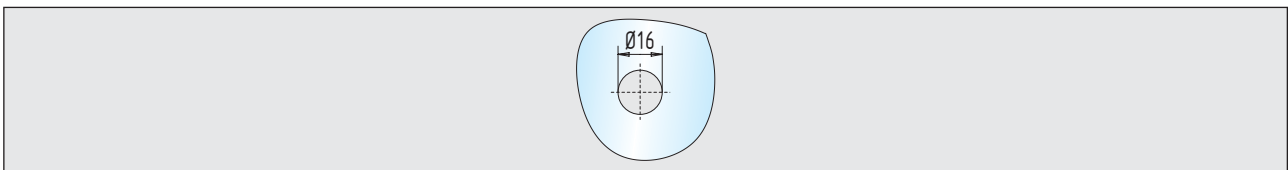
■ Dusch- und Saunatürbeschläge

Seite 154 und 157



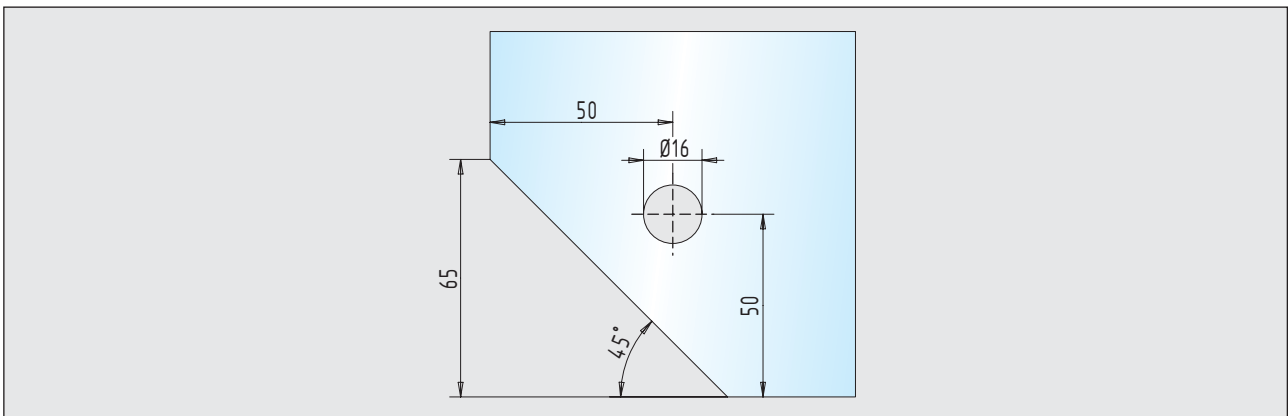
Verbinder / Eckverbinder

27.200.0500.____ + 27.202.0500.____



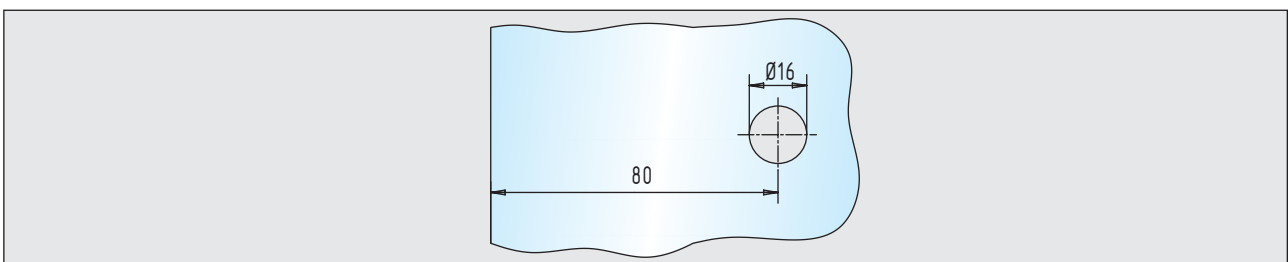
Duschtürknopf

27.300.0500.____ - 27.304.0500.805



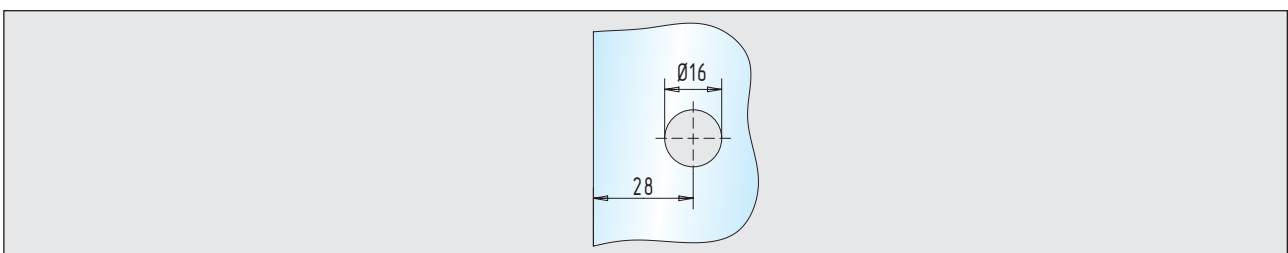
Duschtür-Eckbänder

27.600.0200.374



Saunatür-Verschlussgriff

27.700.0400.____



Saunatürband

27.702.0200.____



Notizen

